

Com. de commune FOREZ EST
za de bois vert
42110 EPERCIEUX SAINT PAUL

PROPOSITION COMMERCIALE

VOTRE CONTACT : Sylvain Boichon
Ligne directe : 04 77 26 24 02
Tél. portable : 06 81 72 06 37
E-mail : sylvain@guyonnet-agri.com

OFFRE n° 748
Le : 09/09/2024
Valide jusqu'au : 24/09/2024

CLIENT Réf. DMS : 2008278
Tél. 1 : 0771928055
E-mail : technique@forez-est.fr

MATERIEL NEUF

Chargeur KIOTI KL 4010

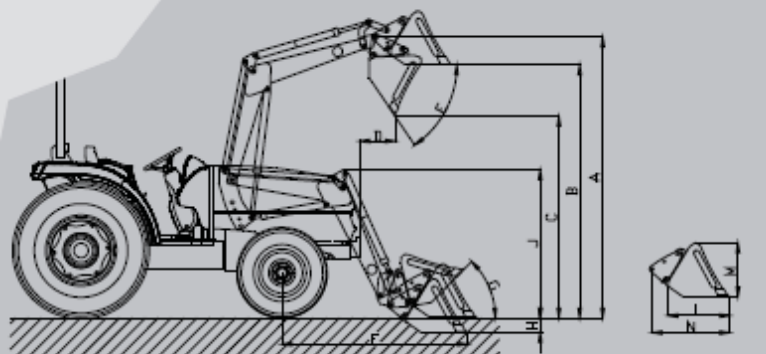
Chargeur KIOTI modèle : KL 4010

Descriptifs:

Béquilles intégrées au brancard
Attelage dételage rapide par de simples axes
Cadre porte outils « type Euro »
Parallélogramme permettant de maintenir les outils à la même position du début de levée jusqu'a la buté haute
Les axes sont bloqués contre la rotation et munis de graisseurs
Un joystick permet la manipulation simple et rapide
Couleur orange
Montage et mise en route

Caractéristiques:

**Caractéristiques
du chargeur KIOTI KL 4010**



*Les caractéristiques et le design sont sujets à modifications sans avis préalable

Modèle	KL4010
A. Hauteur de levage maximale	2,500mm
B. Dégagement au point d'attache	2,234mm
C. Dégagement sans godet	1,839mm
D. Portée à hauteur maximale du godet	321mm
E. Angle de décharge maximum	56 °
F. Portée avec godet au sol	1,660 mm
G. Angle de rétractation maximum	42 °
H. Profondeur de fouille	124 mm
J. Hauteur générale en position de transport	1,345 mm
L. Profondeur (distance horizontale)	470 mm
M. Hauteur	560 mm
N. Profondeur (aux axes de rotation)	660 mm
S. Capacité de levage	764 kg
T. Force de relevage aux axes de rotation	1,469 kg
Largeur du godet	3520mm
Poids du godet	22410 kg
Poids approximatif sans godet	832 kg

Accusé de réception
Réception par le préfet : 10/10/2024

JEAN-LOUIS GUYONNET SAS

5 Rue de l'industrie
Z.A. Les Places
42110 CIVENS
Tél. : 04 77 26 24 02
Fax : 04 77 26 41 30

**Outils inclus avec le chargeur:**

Fourche à palette réglable 2 000 kg

Prix

5 590,00 €

Options (incluses) :

Kit 3eme fonction KL4010 (obligatoire si outil avec hydraulique)

960,00 €

Clapet antichute

300,00 €

1 Benne Multi Service 1,50 m, AGROMANUT , profondeur BMS 56 cm, hauteur 50,5 cm avec 2 vérin

2 100,00 €

Total de la proposition HT ...**8 950,00 €****Total du montant TVA ...****1 790,00 €****Total de la proposition TTC ...****10 740,00 €**

Accusé de réception - Ministère de l'Intérieur

042-200065894-20241010-183-2024-AU

Accusé certifié exécutoire

Réception par le préfet : 10/10/2024